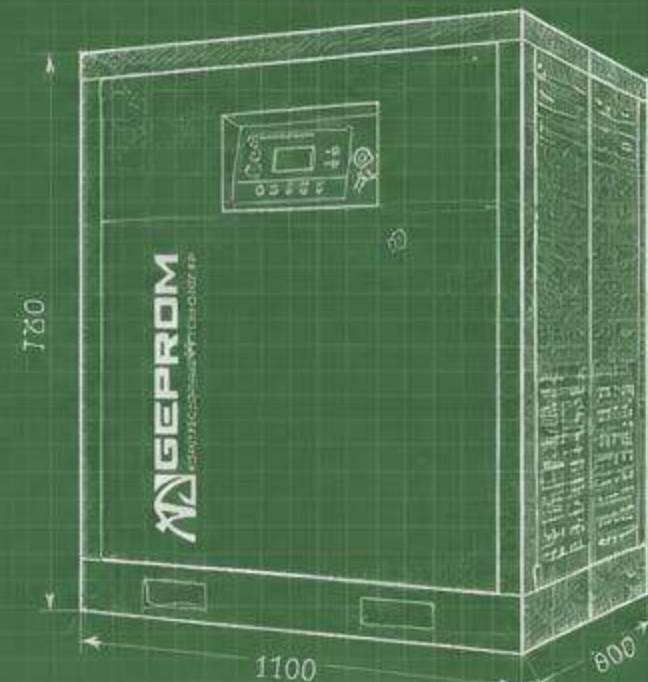
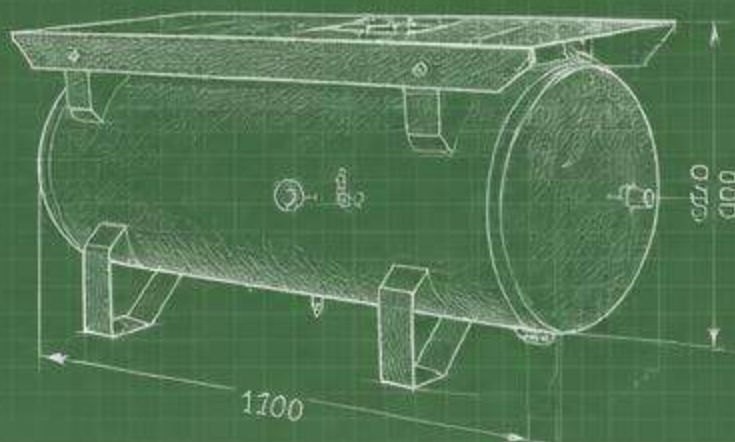
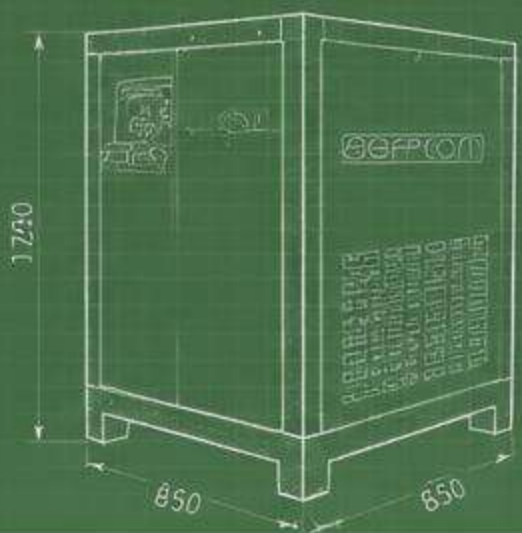
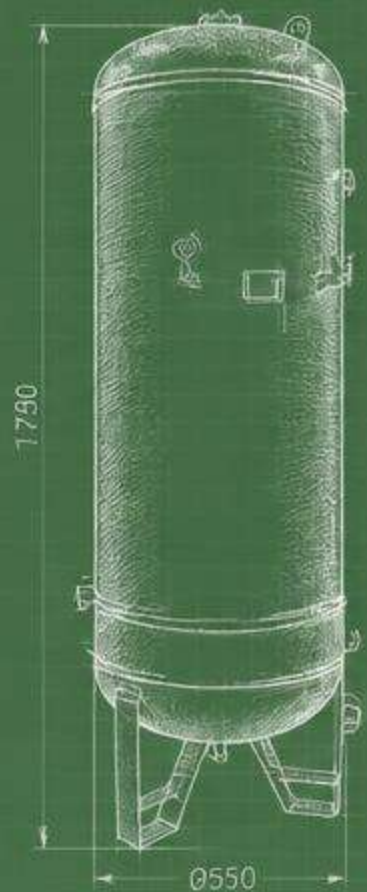


МОДУЛЬНЫЕ КОМПРЕССОРНЫЕ СТАНЦИИ

• ВНЕШНИЙ ВИД • УПАКОВКА • ПОГРУЗКА



МОДУЛИ ИЗГОТАВЛИВАЮТСЯ ДВУХ ТИПОВ:

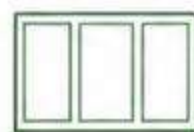
1



МОРСКИЕ КОНТЕЙНЕРЫ

- ✓ Стандартный размер 20-40 футов
- ✓ Жесткий каркас с горячим цинкованием
- ✓ Герметичность стыков без дополнительной обработки
- ✓ Простая стыковка в плоскости и по высоте

2



КАРКАСНО-СВАРНЫЕ МОДУЛИ

- ✓ Произвольные размеры под оборудование
- ✓ Мощность до 355 кВт и выше
- ✓ Ограждения из сэндвич-панелей
- ✓ Гибкость в планировке и вентиляции



ОБА ТИПА ОБЕСПЕЧИВАЮТ ВОЗМОЖНОСТЬ СОЗДАНИЯ **ЕДИНОЙ КОМПРЕССОРНОЙ СТАНЦИИ** ИЗ НЕСКОЛЬКИХ МОДУЛЕЙ.



МОРСКИЕ КОНТЕЙНЕРЫ ОБЕСПЕЧИВАЮТ БОЛЕЕ ПРОСТУЮ И НАДЕЖНУЮ **ГЕРМЕТИЗАЦИЮ** СТЫКОВ.

ПРЕИМУЩЕСТВА МОРСКИХ КОНТЕЙНЕРОВ



ТРАНСПОРТНАЯ ГОТОВНОСТЬ

Стандартный размер без спецразрешений, стоимость доставки на 30-50% ниже



ПРОЧНОСТЬ И ЗАЩИТА

Жесткий каркас, устойчивость к повреждениям, повышенная коррозионная стойкость



БЫСТРЫЙ МОНТАЖ

Скорость производства и установки оборудования выше на 25-40%



ЭКОНОМИЧНОСТЬ

Цена ниже каркасно-сварного модуля, простая герметизация стыков

ОГРАНИЧЕНИЯ МОРСКИХ КОНТЕЙНЕРОВ



Типовой размер не всегда подходит под габаритное оборудование, как правило мощность устанавливаемого компрессора не превышает **160 кВт**. При этом можно установить несколько компрессоров в несколько объединенных модулей, так что суммарная мощность может быть **1 МВт и выше**.



В стандартном исполнении утепление пола – бакелитовая фанера **40 мм**, недостаточно для холодных регионов. При этом опционально возможно утепление **МВУ 140 мм**.



ПРЕИМУЩЕСТВА КАРКАСНО-СВАРНЫХ МОДУЛЕЙ



ГИБКОСТЬ РАЗМЕРОВ

Любые размеры и конфигурация,
подходящая под перевозку
по дорогам общего пользования



МОЩНОСТЬ

Широкий диапазон мощностей
встраиваемого оборудования
до 355 кВт и выше



ВЕНТИЛЯЦИЯ

Проще организовать вентиляцию
благодаря меньшим ограничениям
по высоте



УТЕПЛЕНИЕ

Стандартное исполнение
включает утепленный пол



НАГРУЗКА

Расчет пола и стен
под любую нагрузку



ОГРАНИЧЕНИЯ КАРКАСНО-СВАРНЫХ МОДУЛЕЙ



МЕНЬШАЯ
ПО СРАВНЕНИЮ С МОРСКИМ КОНТЕЙНЕРОМ ЖЕСТКОСТЬ



БОЛЕЕ ТРЕБОВАТЕЛЬНЫ
К ГЕРМЕТИЗАЦИИ ШВОВ КАК В САМОМ МОДУЛЕ,
ТАК И ПРИ СТЫКОВКЕ МОДУЛЕЙ МЕЖДУ СОБОЙ



ЗНАЧИТЕЛЬНО ДОРОЖЕ
МОРСКИХ КОНТЕЙНЕРОВ



ЭКСТЕРЬЕР И ПОКРЫТИЕ



МОРСКОЙ КОНТЕЙНЕР

- ✔ Окраска в любой цвет RAL, включая многоцветную
- ✔ Алкидная атмосферостойкая краска
- ✔ Безвоздушное распыление для высокой адгезии



КАРКАСНО-СВАРНОЙ МОДУЛЬ

Выбор цвета по каталогу RAL
заводов-изготовителей панелей

ДОПОЛНИТЕЛЬНЫЕ ОПЦИИ



НАНЕСЕНИЕ ЛОГОТИПА

Пленка, краска или полноцветная печать на пластике для OEM-заказчиков



ВНЕШНИЕ КОММУНИКАЦИИ

Подключение в согласованных с Заказчиком местах



ВОРОТА И ДВЕРИ

Расположение в согласованных местах



ОСВЕЩЕНИЕ

Внешнее освещение и свето-звуковая пожарная сигнализация



СИСТЕМЫ БЕЗОПАСНОСТИ

Видеонаблюдение, контроль доступа, кондиционирование



КРОВЛЯ

Плоская, односкатная или двускатная с водостоком

УПАКОВКА И ЗАЩИТА



Стандартная упаковка
в термоусадочную пленку
плотностью **150–250 мкм**
обеспечит надежную защиту
при транспортировке
и в случае длительного хранения.



НАДЕЖНАЯ
ЗАЩИТА



БЕЗОПАСНАЯ
ТРАНСПОРТИРОВКА

ПОГРУЗКА И ТРАНСПОРТИРОВКА



ПОГРУЗОЧНО- РАЗГРУЗОЧНЫЕ РАБОТЫ

Все модули оснащены проушинами и грузозахватными элементами для строповки.

Погрузка осуществляется краном с применением стропов и тросов. Прилагается схема строповки для правильной фиксации.



ТРАНСПОРТИРОВКА

МОРСКИЕ КОНТЕЙНЕРЫ:

контейнеровоз, трал, платформа, бортовой полуприцеп, железнодорожный и морской транспорт



КАРКАСНО-СВАРНЫЕ МОДУЛИ:

как правило, трал, реже платформа с высотой не более 1 м



НАДЕЖНАЯ
ФИКСАЦИЯ



БЕЗОПАСНАЯ
ПОГРУЗКА



ДОСТАВКА ЛЮБЫМ
ВИДОМ ТРАНСПОРТА

КОМПЛЕКСНОЕ РЕШЕНИЕ ДЛЯ ВАШЕЙ КОМПРЕССОРНОЙ СТАНЦИИ



ВЫБОР ТИПА МОДУЛЯ

Морской контейнер или
каркасно-сварная конструкция
под ваши задачи



ПРОЕКТИРОВАНИЕ

Индивидуальная
комплектация, размещение
оборудования, коммуникации



ПРОИЗВОДСТВО И МОНТАЖ

Соблюдение сроков,
качество изготовления,
быстрая сборка на объекте



**НАДЕЖНОЕ РЕШЕНИЕ ДЛЯ СОЗДАНИЯ КОМПРЕССОРНЫХ СТАНЦИЙ
ЛЮБОЙ СЛОЖНОСТИ И МОЩНОСТИ**

